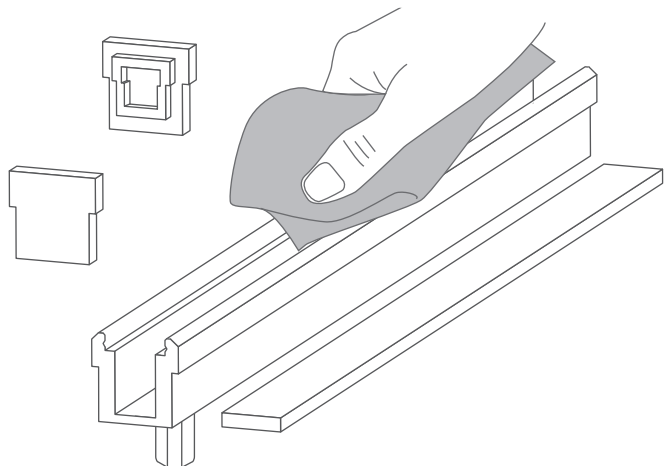
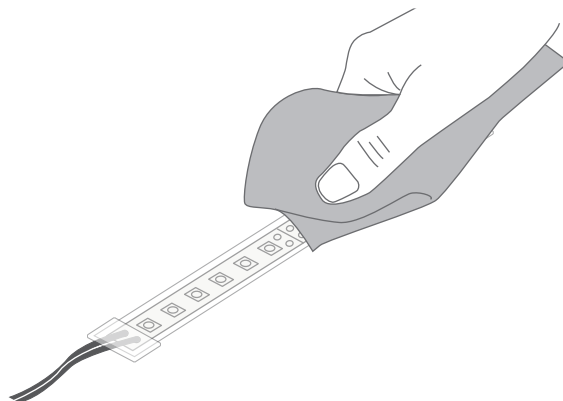


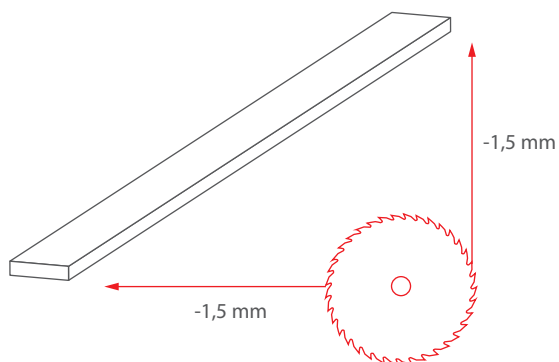
1. Limpie el perfil de cualquier suciedad o impureza.



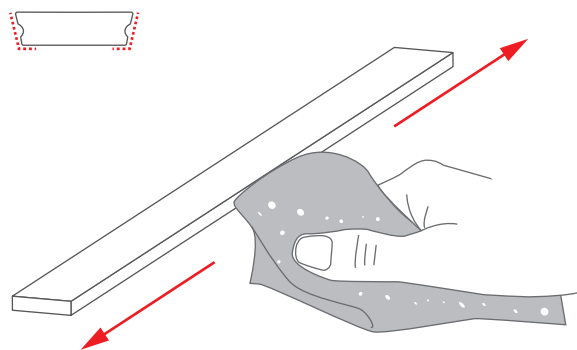
2. Realice la misma operación con la tira de led enfundada en silicona.



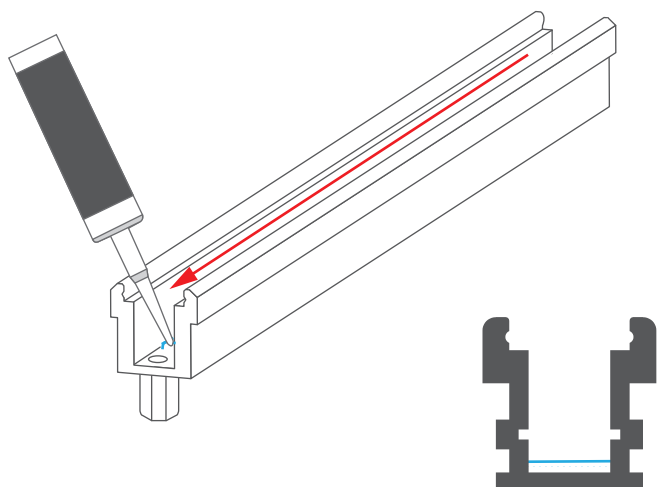
3. Corte el difusor con una sierra mecánica teniendo en cuenta que su longitud ha de ser 1.5mm menor que el perfil por cada extremo.



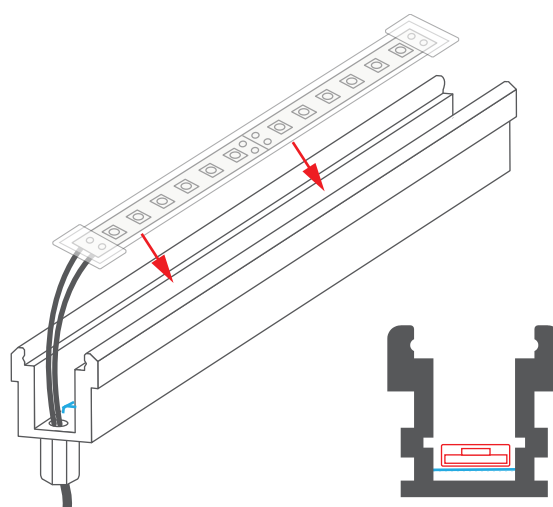
4. El difusor debe montarse según la posición indicada en el gráfico.



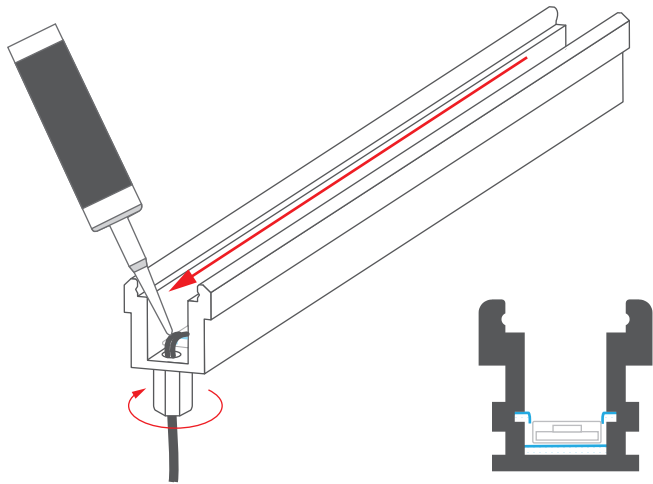
5. Coloque una pequeña línea de silicona en la base del perfil.



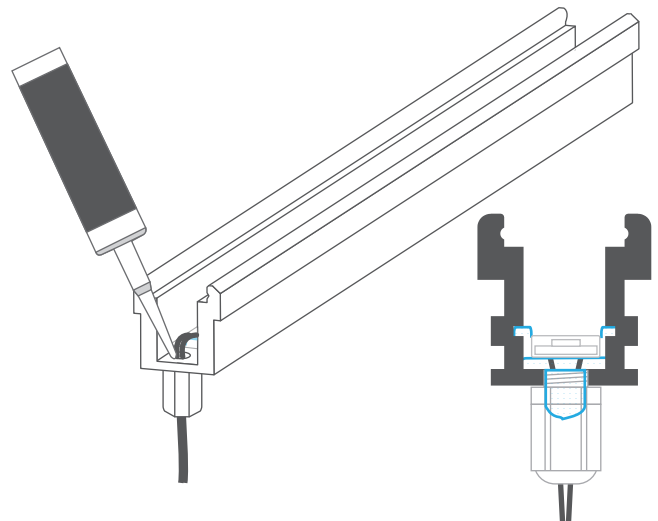
6. Coloque la tira de led y saque el cable de alimentación por el lugar elegido.



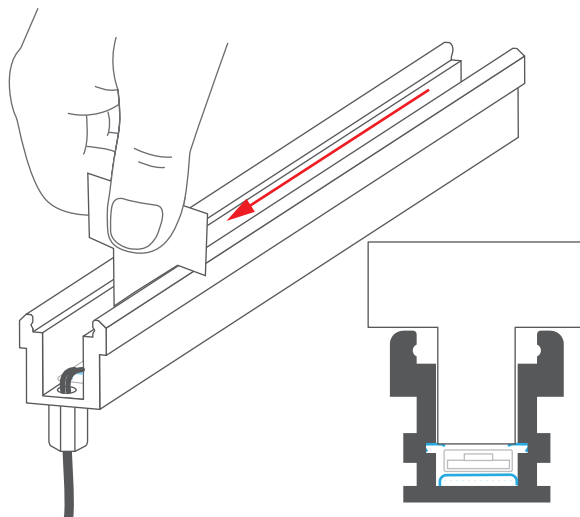
7. Coloque una pequeña cantidad de silicona a lo largo de ambos lados de la tira de led.



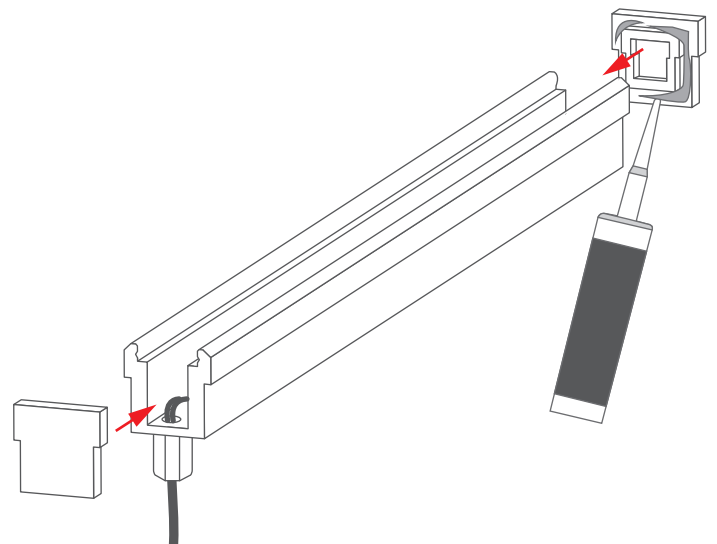
8 Selle con silicona cualquier mecanizado que haya realizado en el perfil.



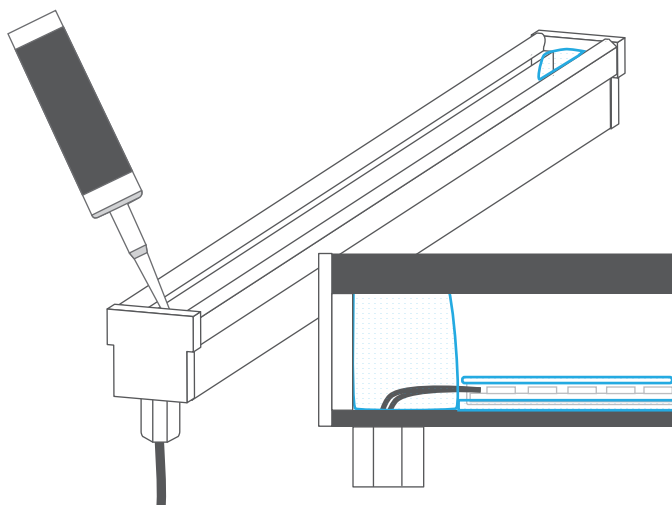
9. Elimine el exceso de silicona. Recomendamos utilizar una pieza de PVC cortada en forma de "T".



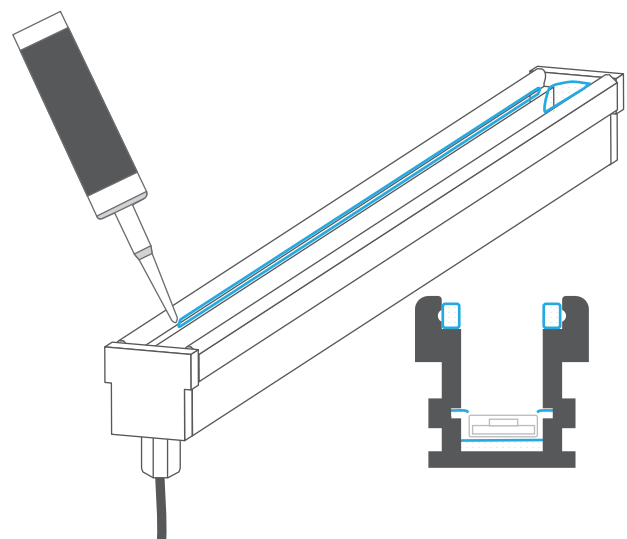
10. Pegue las tapas laterales utilizando adhesivo de montaje.



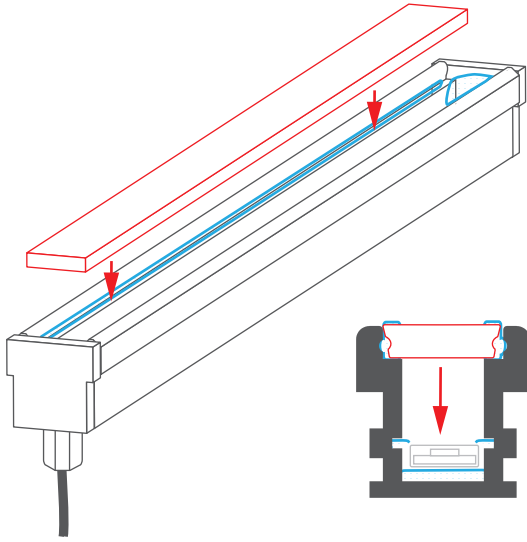
11. Coloque más silicona en los extremos del perfil de aluminio creando dos tapones finales. La forma de los mismos debe permitir colocar el difusor cortado previamente.



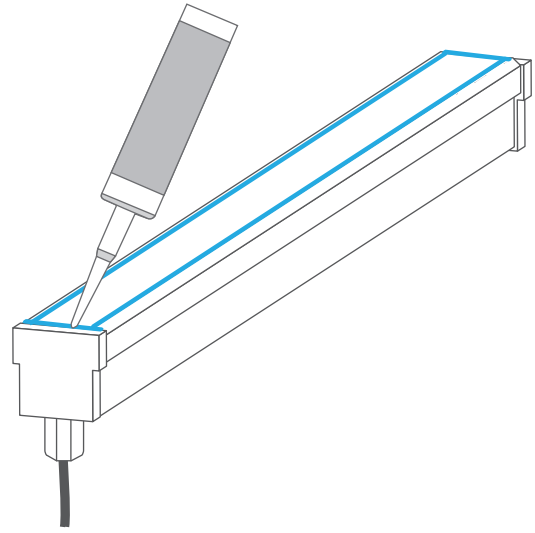
13. Coloque una pequeña línea de silicona en ambos extremos superiores del perfil.



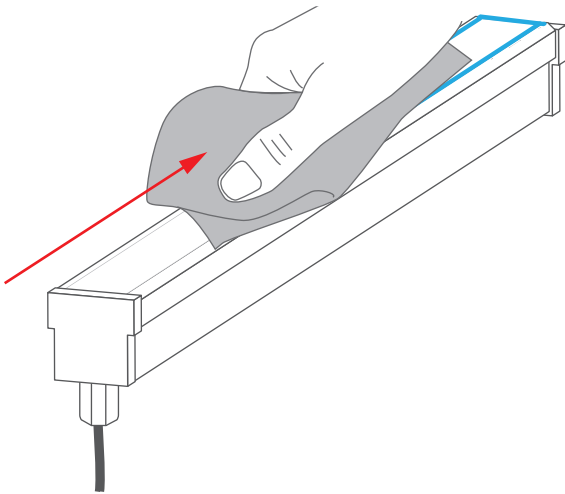
13. Inserte el difusor.



14. Selle todo el perímetro del difusor con una línea de silicona de manera compacta y eliminando cualquier espacio con el perfil y tapas laterales.



15. Elimine el exceso de silicona y limpie el difusor de cualquier suciedad.



16.- Este procedimiento es imprescindible para garantizar la estanqueidad del perfil.