



**AREHAS**

EQUIPAMIENTO Y ENERGÍA AUTÓNOMA

FUENTES DE ALIMENTACIÓN

DRIVERS IP67

MPH-300-SERIE



Versión V.01 2018

**Características:**

- ✓ Tensión constante
- ✓ IP67
- ✓ Entrada AC universal/amplio rango
- ✓ Protecciones: cortocircuito/sobrecarga/sobretensión
- ✓ Refrigeración por convección sin ventilación forzada
- ✓ Formato diseñado para espacios reducidos

	MPH-300-12	MPH-300-24
<b>SALIDA</b>		
Tensión (DC)	12v	24v
Corriente	25A	12.5A
Potencia	300W	300W
Rango de corriente	0÷25A	0÷12.5A
<b>ENTRADA</b>		
Rango de tensión	176 : 264Vac	176 : 264Vac
Rango de frecuencia	47 : 63Hz	47 : 63Hz
Eficiencia (Tip)	>85%	>85%
<b>PROTECCIONES</b>		
Sobrecarga		✓
Cortocircuito		✓
Sobre tensión		✓
Sobre temperatura		✓
<b>CONDICIONES DE TRABAJO</b>		
Temperatura	-30°C : 50°C	
Humedad	20 : 90% sin condensación	
Temperatura y humedad de almacenaje	-40°C : 80°C ; 10 - 95% sin condensación	
<b>NORMATIVA DE SEGURIDAD Y EMC</b>		
LDV	EN60950-1: 2006+ A1: 2009+ A1: 2010: A12: 2011+ A2: 2013 EN55022: 2010 EN55024: 2010	
EMC	EN61000-3-2: 2006+ A1: 2009+ A2: 2009 EN61000-3-3: 2013 EN61000-4-2: 2009, EN61000-4-3: 2006+ A1: 2008+ A2: 2010 EN61000-4-4: 2012, EN61000-4-5: 2006 EN61000-4-6: 2014, EN61000-4-8: 2010, EN61000-4-11: 2004	
Conformidad	EPA3050B: 1996, EN1122B: 2001, EPA3052: 1996, EPA3060A: 1996, EPA7196A: 1992, EPA3540C: 1996, EPA8270D: 2007, IEC62321-1: 2013	



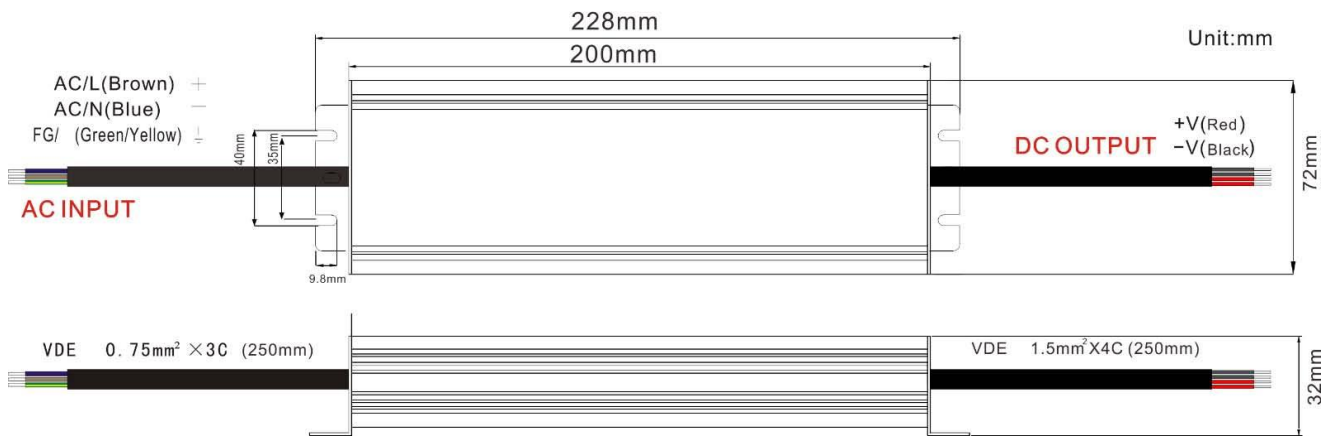
**AREHAS**  
EQUIPAMIENTO Y ENERGÍA AUTÓNOMA

FUENTES DE ALIMENTACIÓN

DRIVERS IP67

MPH-300-SERIE

**DIMENSIONES Y PESO**



Peso: 1.38Kg

