



AREHAS

EQUIPAMIENTO Y ENERGÍA AUTÓNOMA

FUENTES DE ALIMENTACIÓN

DRIVERS IP67

MPH-250-SERIE



SELV
equivalent

Versión V.01 2018

Características:

- ✓ Tensión constante
- ✓ IP67
- ✓ Entrada AC universal/amplio rango
- ✓ Protecciones: cortocircuito/sobrecarga/sobretensión
- ✓ Refrigeración por convección sin ventilación forzada
- ✓ Formato diseñado para espacios reducidos

	MPH-250-12	MPH-250-24
SALIDA		
Tensión (DC)	12v	24v
Corriente	21.0A	10.5A
Potencia	250W	250W
Rango de corriente	0÷21.0A	0÷10.5A
ENTRADA		
Rango de tensión	176 : 264Vac	176 : 264Vac
Rango de frecuencia	47 : 63Hz	47 : 63Hz
Eficiencia (Tip)	>85%	>85%
PROTECCIONES		
Sobrecarga		✓
Cortocircuito		✓
Sobre tensión		✓
Sobre temperatura		✓
CONDICIONES DE TRABAJO		
Temperatura	-30°C : 50°C	
Humedad	20 : 90% sin condensación	
Temperatura y humedad de almacenaje	-40°C : 80°C ; 10 - 95% sin condensación	
NORMATIVA DE SEGURIDAD Y EMC		
LDV	EN60950-1: 2006+ A1: 2009+ A1: 2010: A12: 2011+ A2: 2013 EN55022: 2010 EN55024: 2010	
EMC	EN61000-3-2: 2006+ A1: 2009+ A2: 2009 EN61000-3-3: 2013 EN61000-4-2: 2009, EN61000-4-3: 2006+ A1: 2008+ A2: 2010 EN61000-4-4: 2012, EN61000-4-5: 2006 EN61000-4-6: 2014, EN61000-4-8: 2010, EN61000-4-11: 2004	
Conformidad	EPA3050B: 1996, EN1122B: 2001, EPA3052: 1996, EPA3060A: 1996, EPA7196A: 1992, EPA3540C: 1996, EPA8270D: 2007, IEC62321-1: 2013	



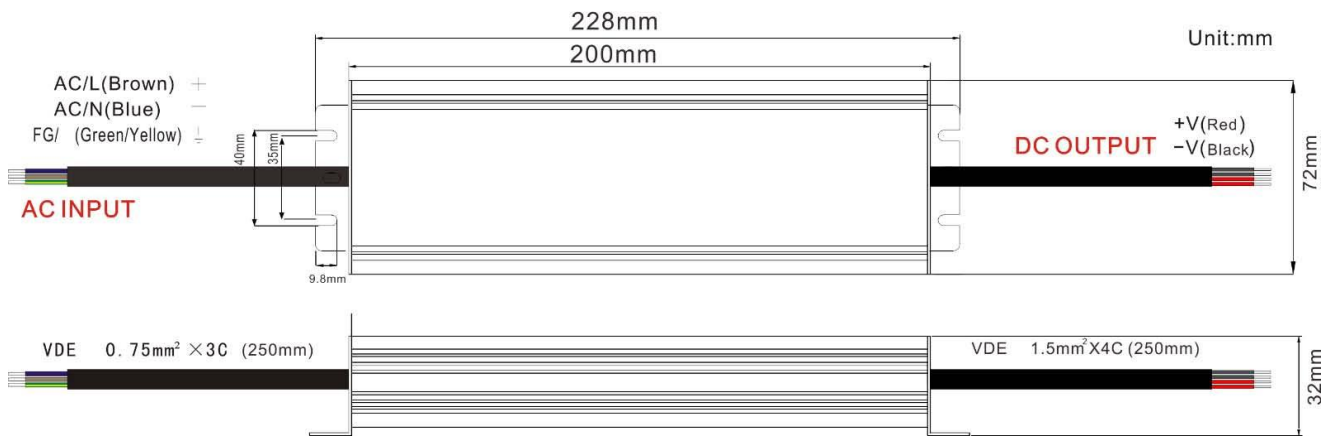
AREHAS
EQUIPAMIENTO Y ENERGÍA AUTÓNOMA

FUENTES DE ALIMENTACIÓN

DRIVERS IP67

MPH-250-SERIE

DIMENSIONES Y PESO



Peso: 1.38Kg

